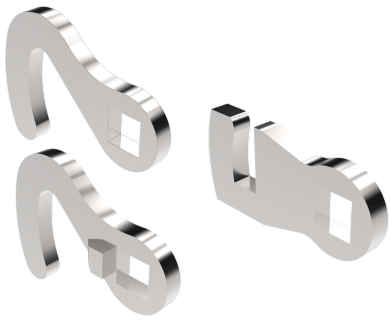


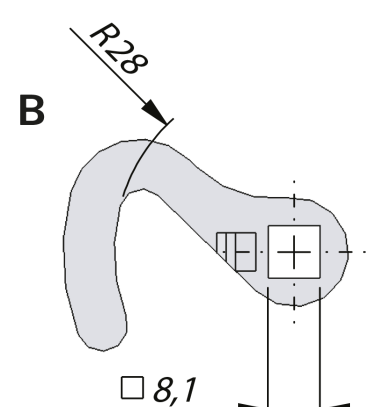
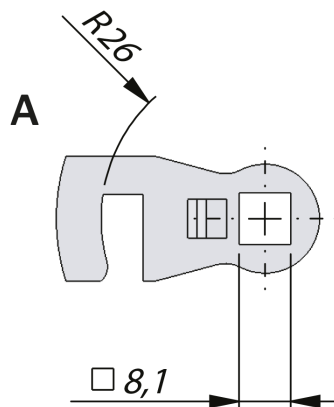
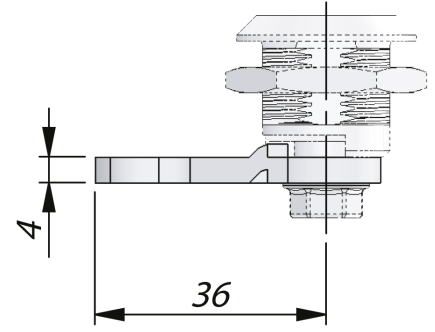
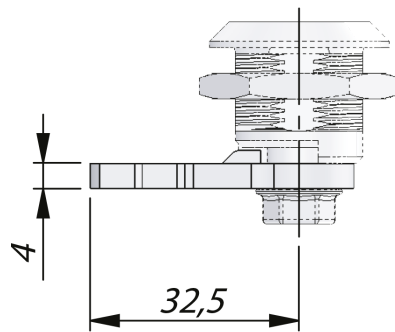
HAKENZUNGEN

Hakenzungen für Drehriegelverschlüsse, Schlösser und Griffe. Mit Anschlag für Gehäuse mit externer Drehbegrenzung sowie als Version ohne Anschlag für Gehäuse mit interner Drehbegrenzung.



MATERIAL

Cam: Gehärteter Stahl



Bestell-Nr.	Description	Anschlag	Abbildung
232180-1	Rechts (Abb.)	Yes	B
232180-2	Links	Yes	B
232180-U	Universell Li / Re	No	B
232183-1	Rechts (Abb.)	Yes	A
232183-2	Links	Yes	A
232183-U	Universell Li / Re	No	A